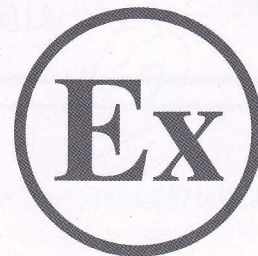


防爆システムでも、レイケムがパイオニアです。

レイケムの自己制御ヒーティングシステムは、社団法人産業安全技術協会の
防爆構造電気機械器具型式検定に合格しています。



4年間で約2000回路の納入実績

■国内初型式検定合格

■自己制御ヒーティングシステムとして認定

・技術的基準（昭和63年4月1日付208号通達）による安全増防爆構造に適合

■200VAC系システム 17種、100VAC系システム6種、サーモスタット1種

第一種、第二種 危険地域でお使い頂けます。

1) AC100V系システム6種

■ JBS-100-EP-J

■ ヒータ6種

3BTV1-CT

8BTV1-CT

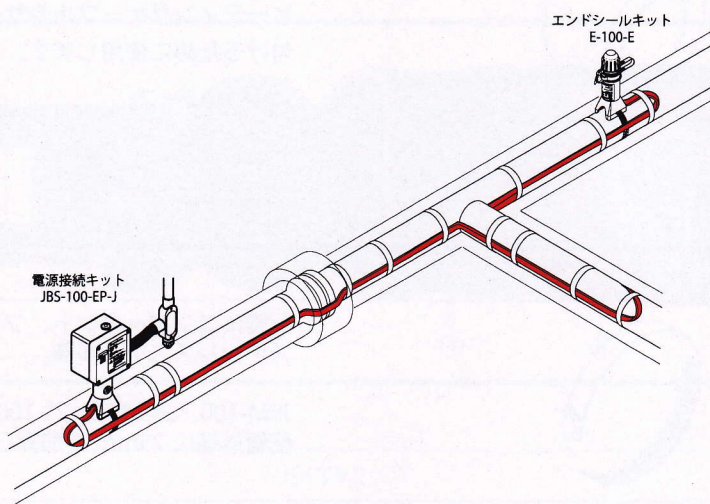
10QTVR1-CT

5XTV1-CT-T3

15XTV1-CT-T2

20XTV1-CT-T2

■ E-100-E



2) AC200V系システム10種

■ JBM-100-EP-J

■ ヒータ10種

5BTV2-CT

10BTV2-CT

10QTVR2-CT

15QTVR2-CT

20QTVR2-CT

5XTV2-CT-T3

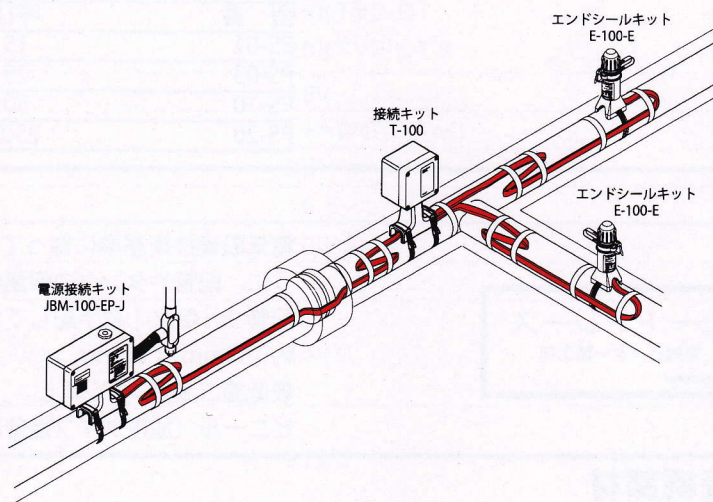
10XTV2-CT-T3

15XTV2-CT-T3

20XTV2-CT-T2

20KTV2-CT]

■ T-100&E-100-E



3) 新 AC200V系システム 7 種

■ JBM-100-EP-J

■ ヒータ 7 種

5BTV2-CT

10BTV2-CT

10QTVR2-CT

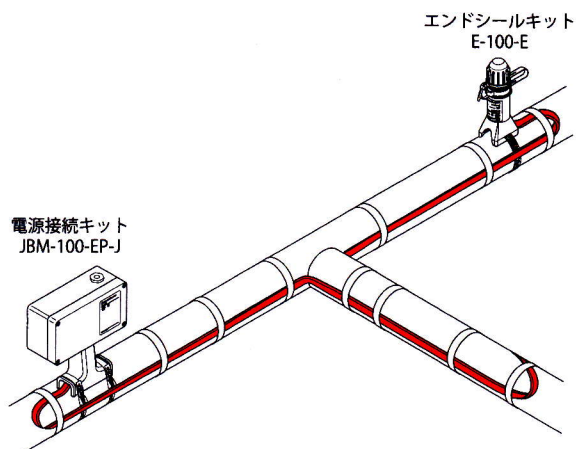
150QTVR2-CT

5XTV2-CT-T3

15XTV2-CT-T3

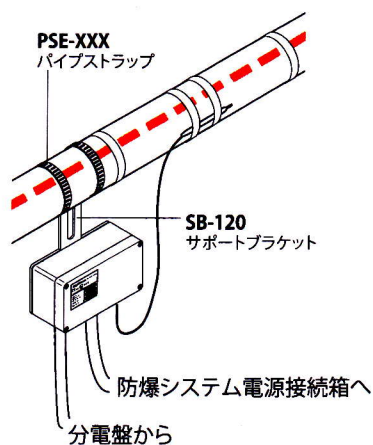
20XTV2-CT-T2

■ E-100-E



4) 防爆サーモスタット

■ T-M-10-S/EX-J



防爆ヒーティングシステムと組み合わせて使用することができます。

認 定

オート・トレースは一般用、防爆地域用共、各国の認定機関にその使用を認定されています。

代表的認定(諸外国)

アメリカ:UL,FM,USCG

カナダ:CSA

イギリス:BASEEFA

日本工業規格:JIS C3651

フランス:LCIE

ベルギー:INIEX/CEBEC

オランダ:MVSZ/DGVA

ノルウェー:NEMKO

スウェーデン:SEMKO

ドイツ:PTB